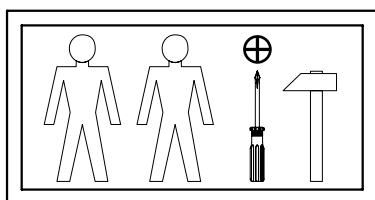
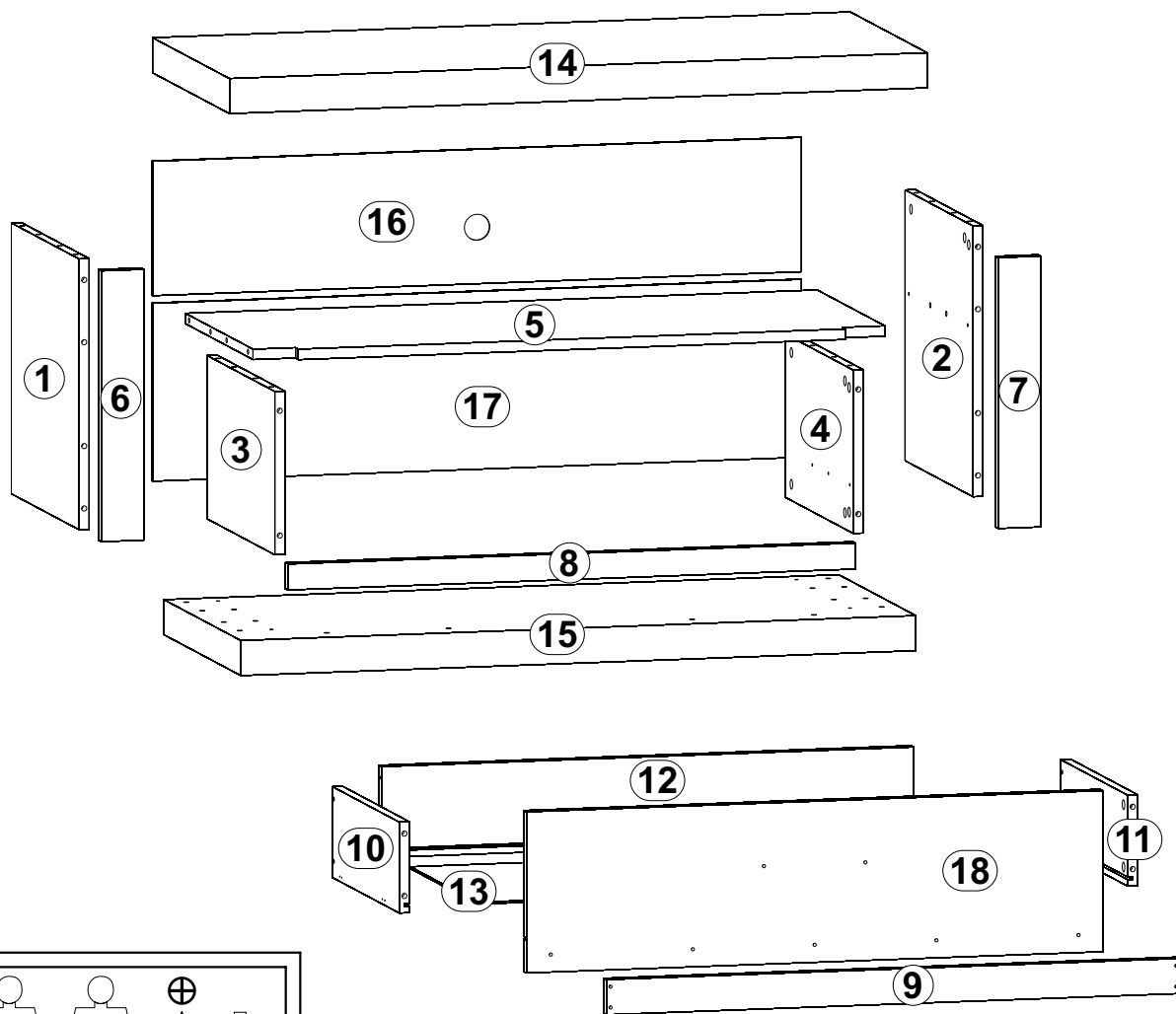
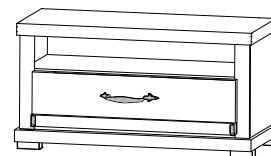
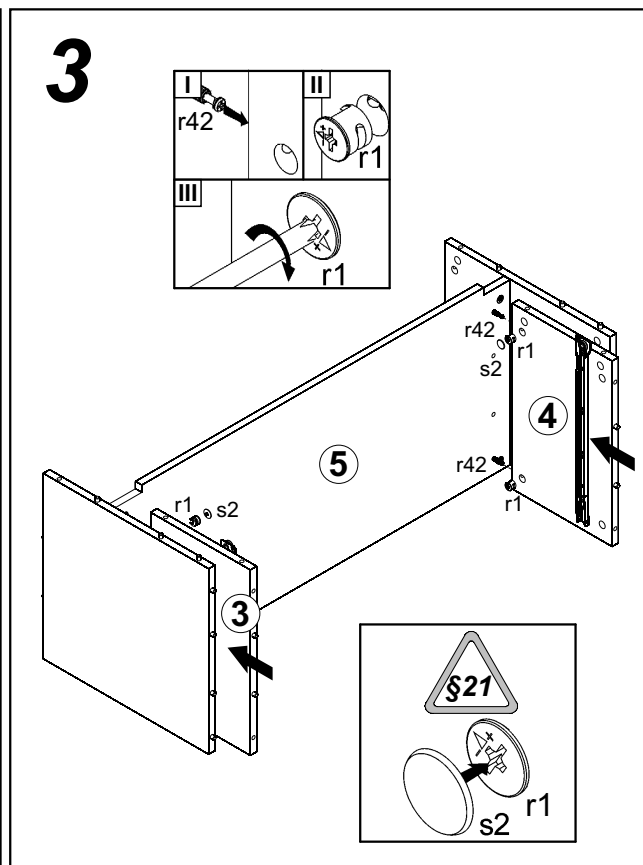
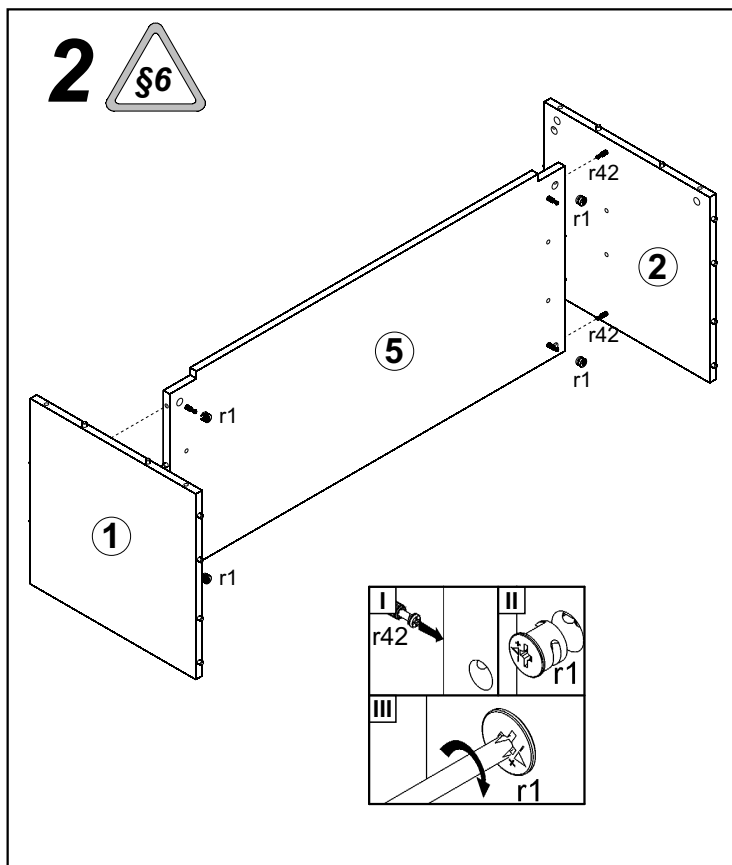
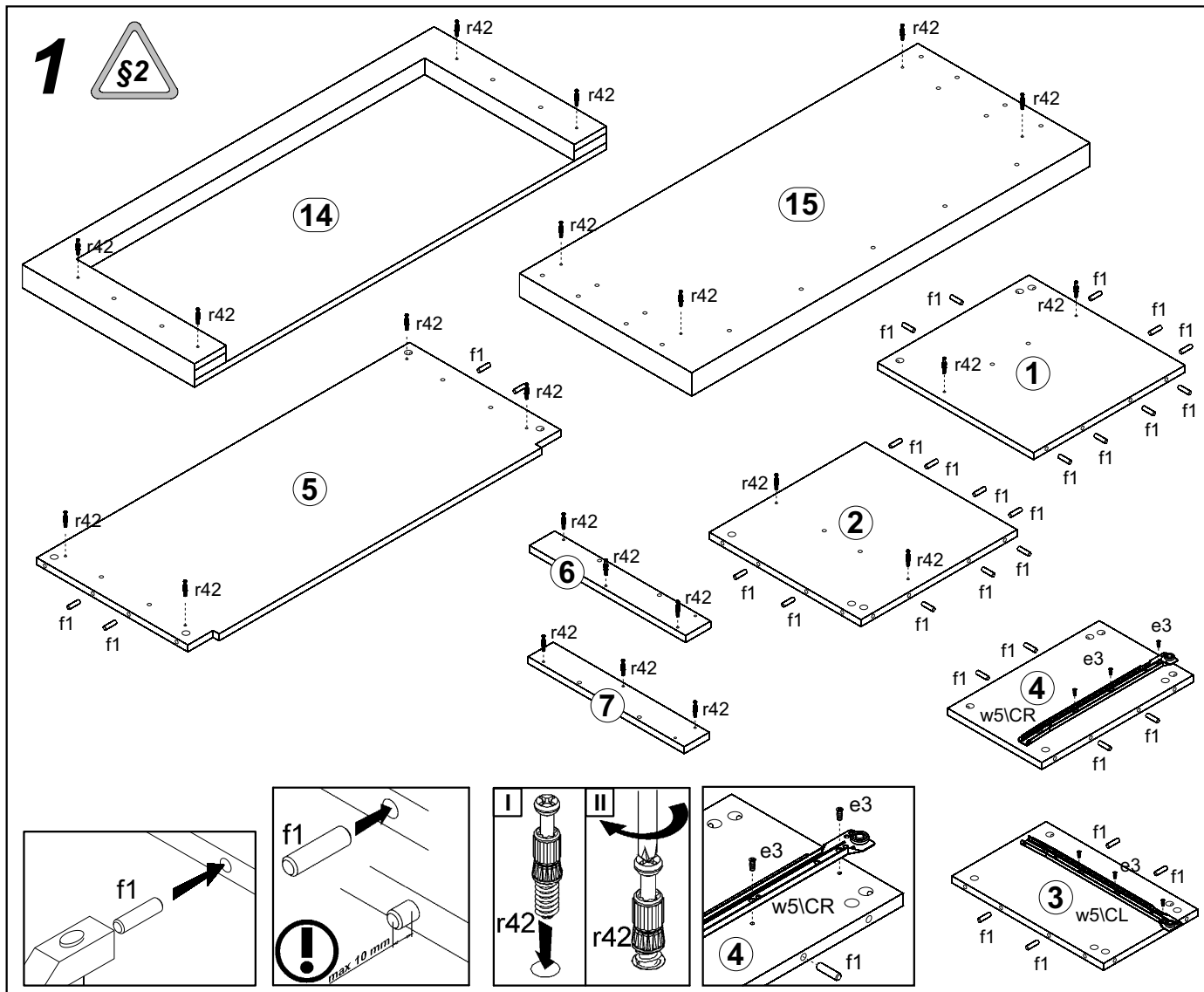
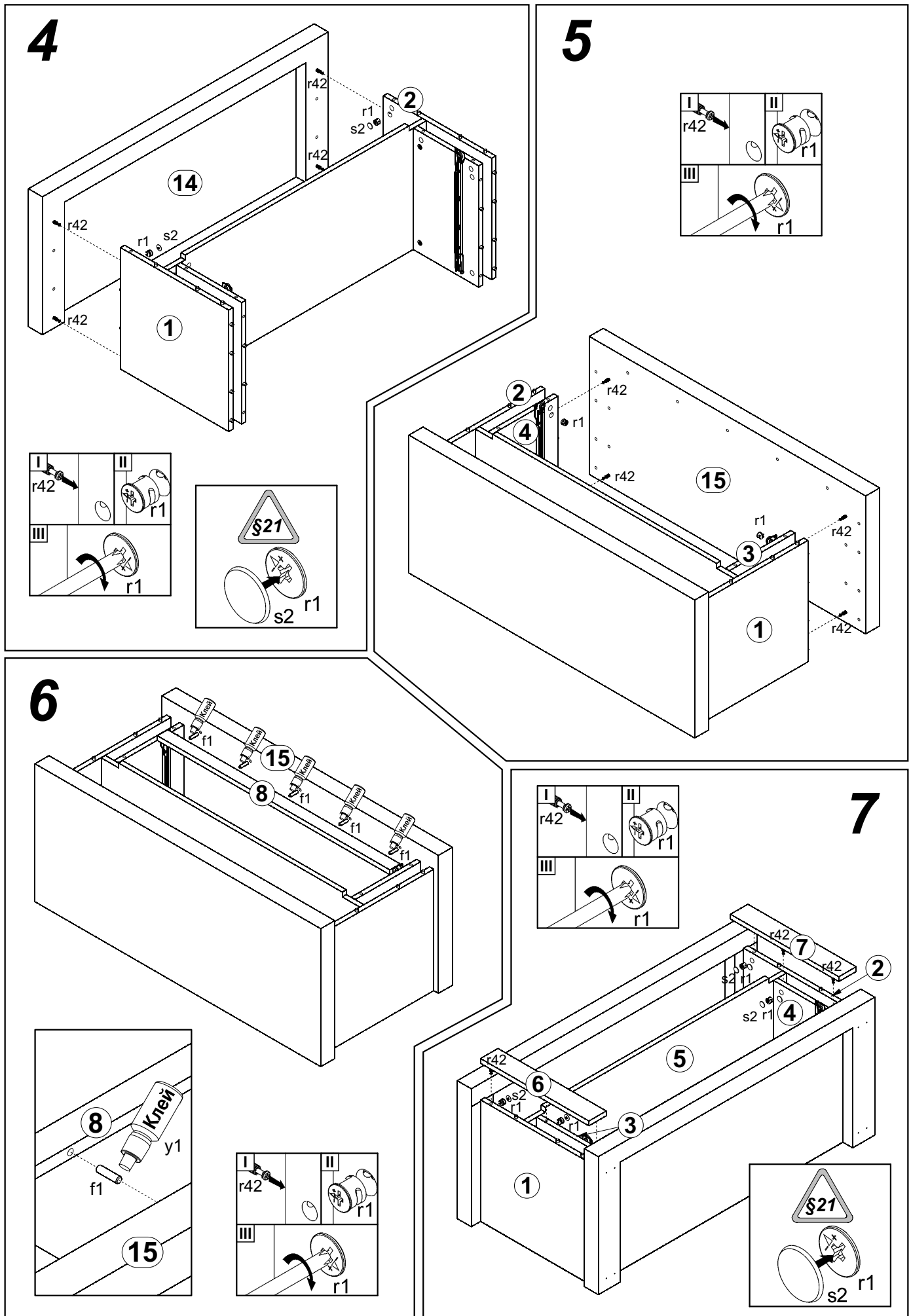


A	B	C	D	A	B	C	D		
1	RD1-115	417	405	1/3	10	RD1-501	400	140	1/3
2	RD1-116	417	405	1/3	11	RD1-502	400	140	1/3
3	RD1-119	251,5	405	1/3	12	RD1-505	839	140	1/3
4	RD1-120	251,5	405	1/3	13	RD1-914	854	399	1/3
5	RD1-317	996	404	1/3	14	RD1-221	1100	460	2/3
6	RD1-458	417	67	1/3	15	RD1-223	1064	460	2/3
7	RD1-460	417	67	1/3	16	RD1-908	1023	207	2/3
8	RD1-477	895	40	1/3	17	RD1-909	1023	274	2/3
9	RD1-478	905	54	1/3	18	RD1-016	909	248	3/3

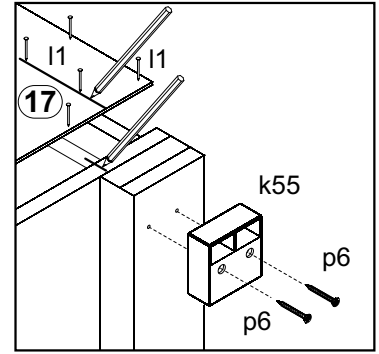
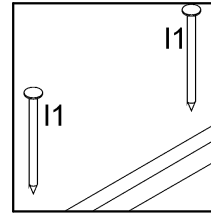
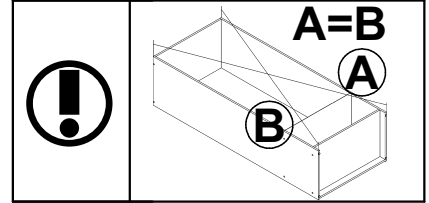
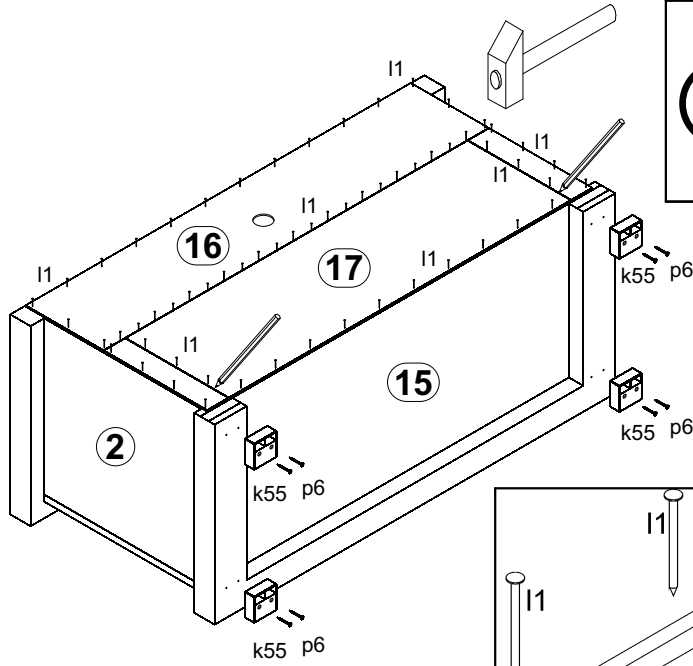
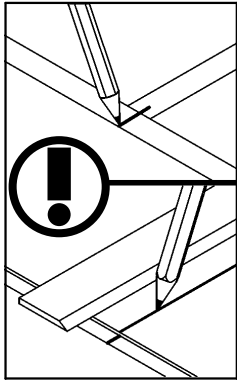


1x 270,7x34x34,5 c410	6x Ø6x13 mm e3	4x Ø5x50 mm e32	35x Ø8x30 mm f1	2x M4x22 mm j30	4x k55	40x l1
2x 55x18x18 mm l51	8x Ø4x35 mm p6	5x Ø4x30 mm p21	2x Ø3,5x16 mm p25	4x Ø3x12 mm p54	26x Ø15x12 mm #16 r1	26x 20/11 r42
14x Ø16 s2	1x 383 mm t14	1x 400 mm w5^{DR}	1x 400 mm w5^{CR}	1x 400 mm w5^{DL}	1x 400 mm w5^{CL}	1x Клей y1





8



9

